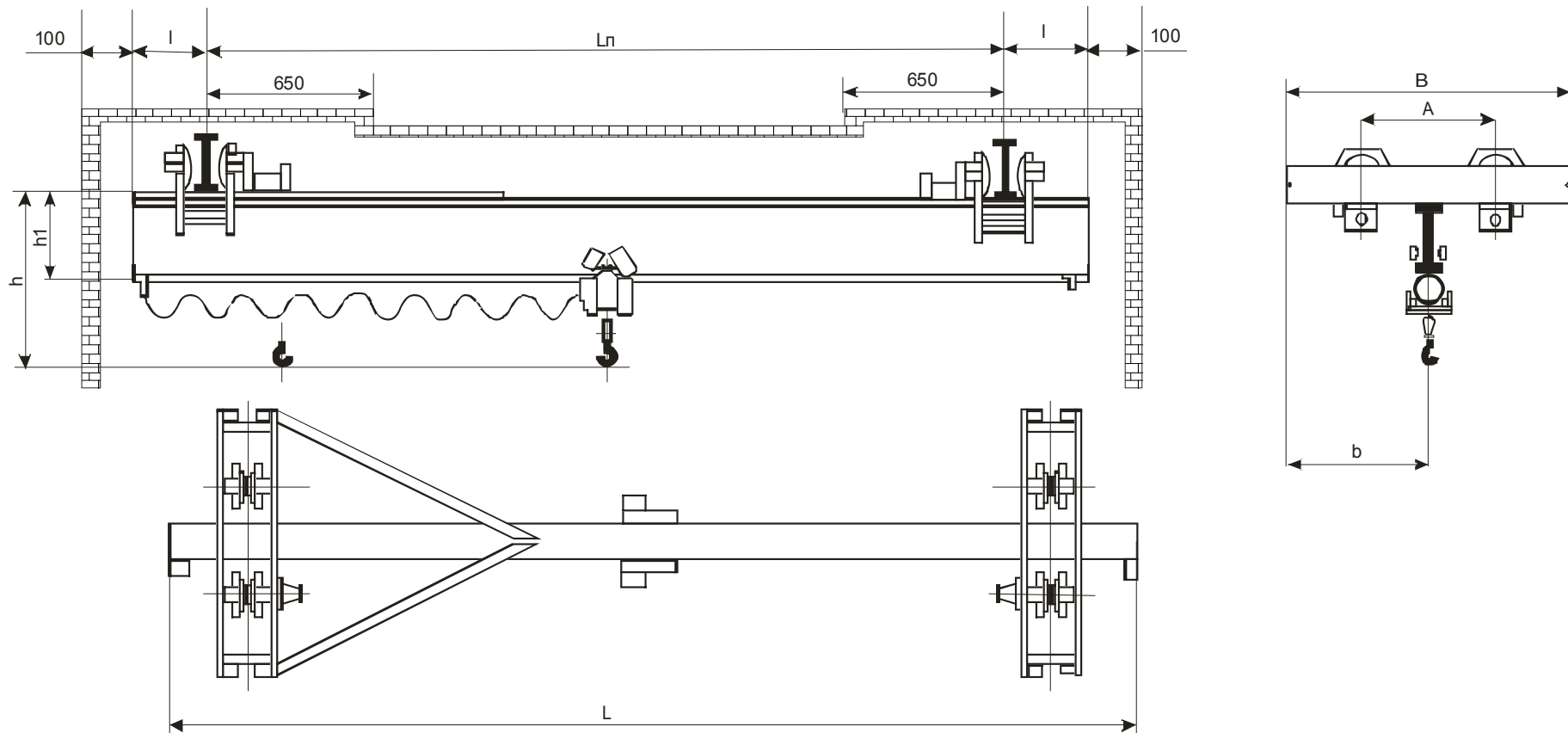


КРАН МОСТОВОЙ ЭЛЕКТРИЧЕСКИЙ ОДНОБАЛОЧНЫЙ ПОДВЕСНОЙ
грузоподъемность 3,2 т

СВЕДЕНИЯ, СООБЩАЕМЫЕ ЗАКАЗЧИКОМ (впишите или обведите нужное):			
Пролёт Lп, м:		Количество кранов:	
Полная длина крана, L, м:		Т(°С) окружающей среды:	(-20 +40); (-40+40)
		Климатическое исполнение:	У; Т
Высота подъёма, м		Категория размещения:	1; 2; 3; 4
Наименование предприятия, адрес, тел/факс, e-mail заказчика			
Подпись, фамилия, должности заказчика, печать предприятия:			

КРАН МОСТОВОЙ ЭЛЕКТРИЧЕСКИЙ ОДНОБАЛОЧНЫЙ ПОДВЕСНОЙ г/п - 3,2т (режим ЗК) ГОСТ 7890-93



Полная длина L, м	Пролёт Lп, м	Длина консолей l, м	A	B	b	h	h1	№ профилей двутавров кранового пути	Нагрузка на путь от колеса, кН	Конструктивная масса, т
			мм, не более						не более	
3,6 - 4,2	3,0	0,3 - 0,6	600	1300	650	1870	410	30М; 36М; 45М ГОСТ 19425	10,2	1,2
4,8 - 5,4	4,2					1930	470		10,5	1,3
6,5 - 8,4	6,0	0,6 - 1,5	600	1300	650	2020	530		11,1	1,8
10,2 - 12	9,0								11,6	2,1
13,2 - 15	12,0					12,2	2,3			
16,2 - 18	15,0								12,8	2,5