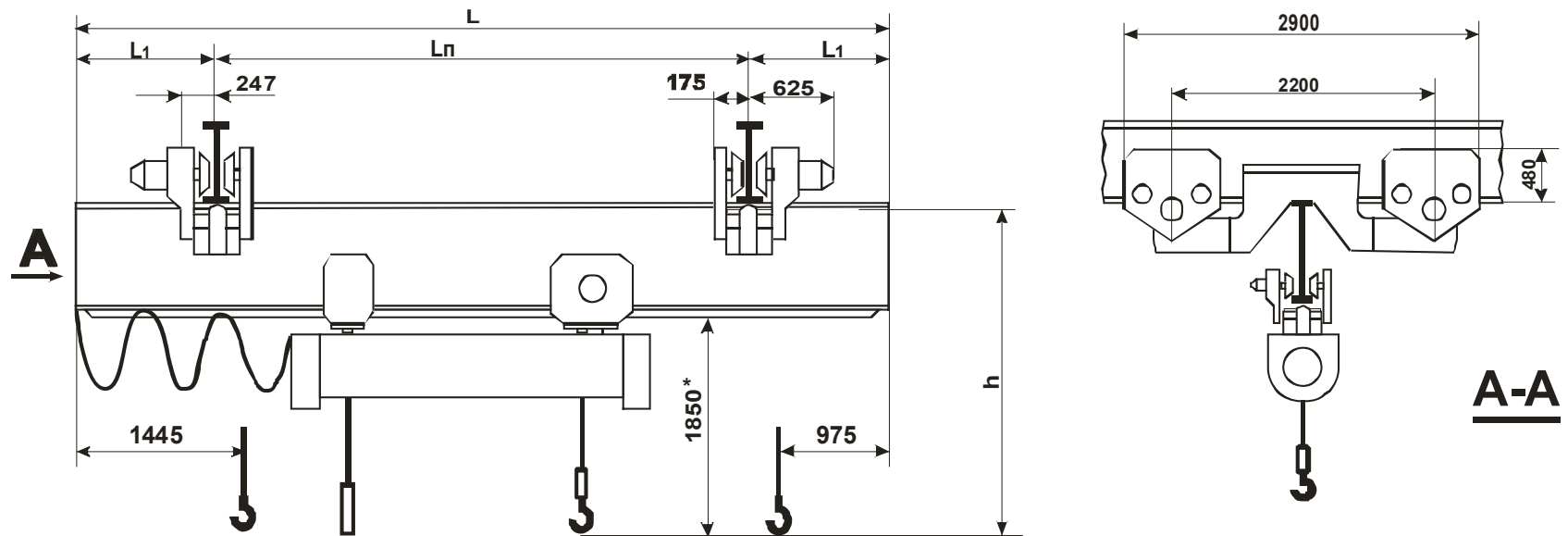


КРАН МОСТОВОЙ ЭЛЕКТРИЧЕСКИЙ ОДНОБАЛОЧНЫЙ ПОДВЕСНОЙ

грузоподъемность 10 т

СВЕДЕНИЯ, СООБЩАЕМЫЕ ЗАКАЗЧИКОМ (впишите или обведите нужное):			
Пролёт Lп, м:		Количество кранов:	
Полная длина крана, L, м:		T(°C) окружающей среды:	(-20 +40); (-40+40)
		Климатическое исполнение:	У; Т
Высота подъёма, м		Категория размещения:	1; 2; 3; 4
Наименование предприятия, адрес, тел/факс, e-mail заказника			
Подпись, фамилия, должности заказника, печать предприятия:			

**КРАН МОСТОВОЙ ЭЛЕКТРИЧЕСКИЙ ОДНОБАЛОЧНЫЙ ПОДВЕСНОЙ
ГРУЗОПОДЪЁМНОСТЬЮ 10 тн. ТУ 78 УССР 102-83**



Полная длина L, м	Пролёт Lп, м	Длина консолей, L ₁ м	h	№ профилей двутавров кранового пути	Нагрузка на колесо при работе, кН	Конструктивная масса, т
			мм, не более		не более	
4,8	3,0	0,9	2355	45М ГОСТ 19425	18,9	4,8
6,0	4,2				19,9	5,0
7,8 – 8,4	6,0	0,9 – 1,2			20,8	5,7
10,4 – 11	8,0	1,2 – 1,5			21,7	6,2

* размер определяется типом выбранной тали